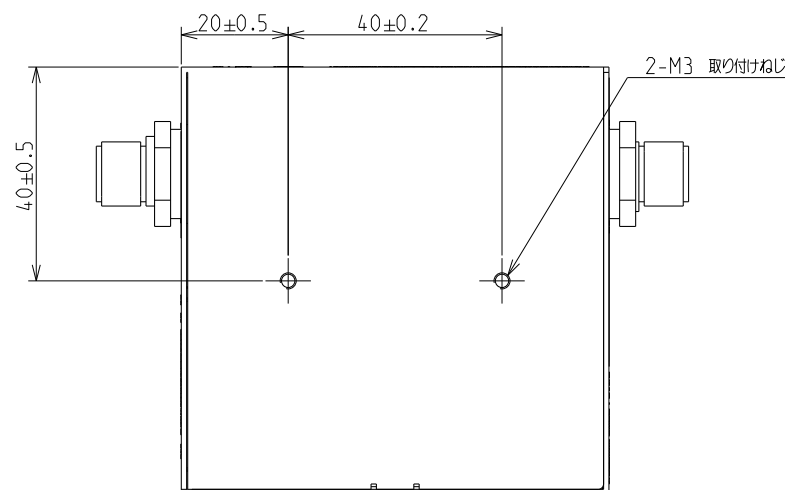
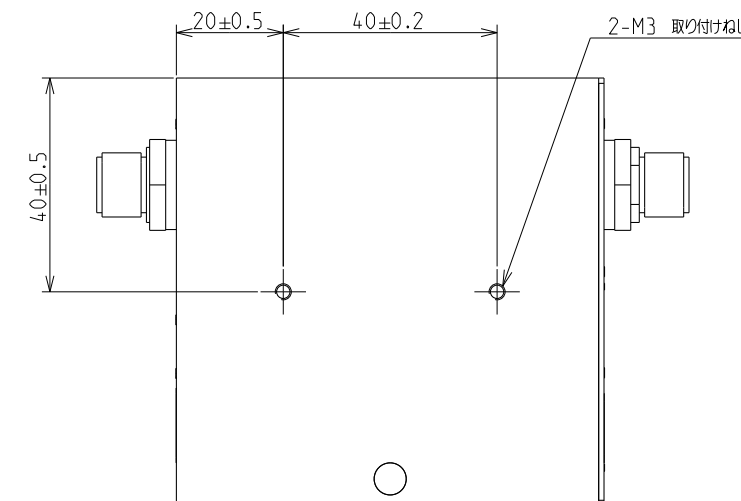
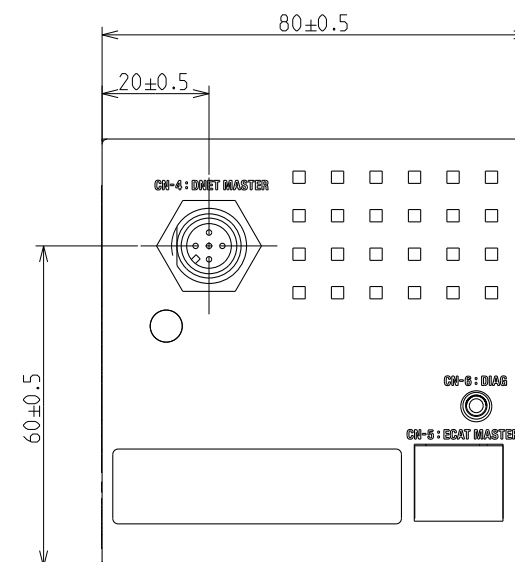
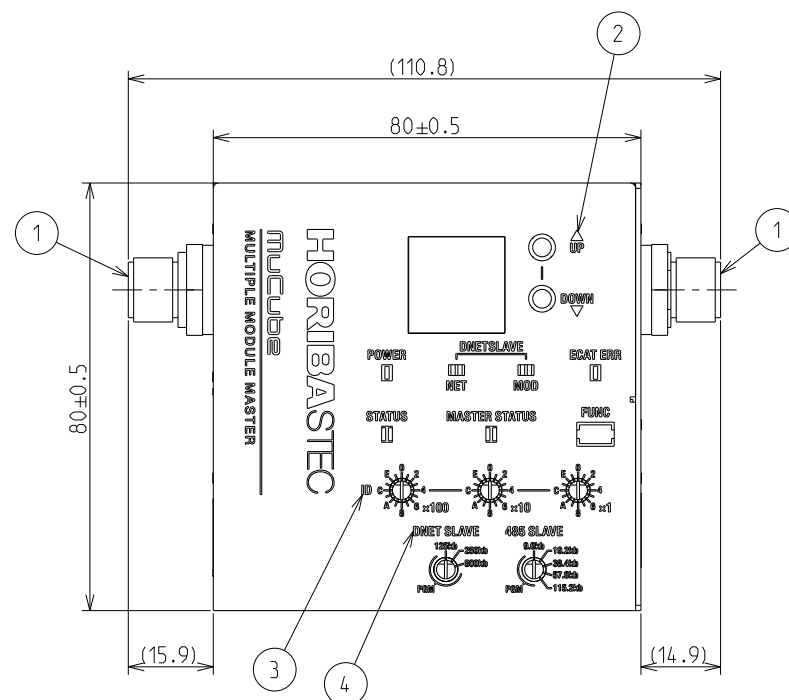
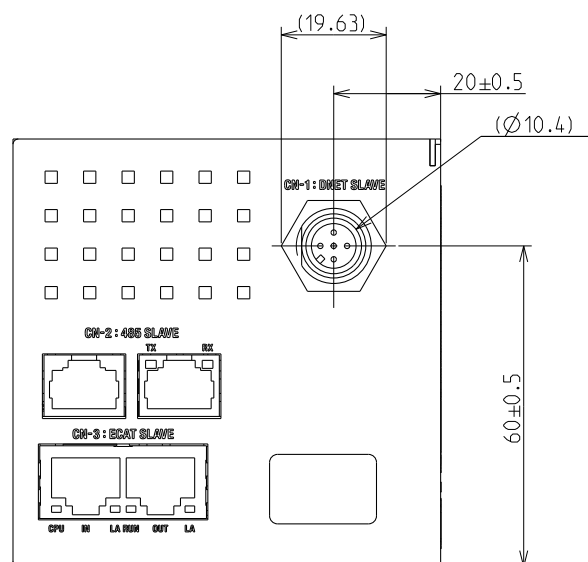
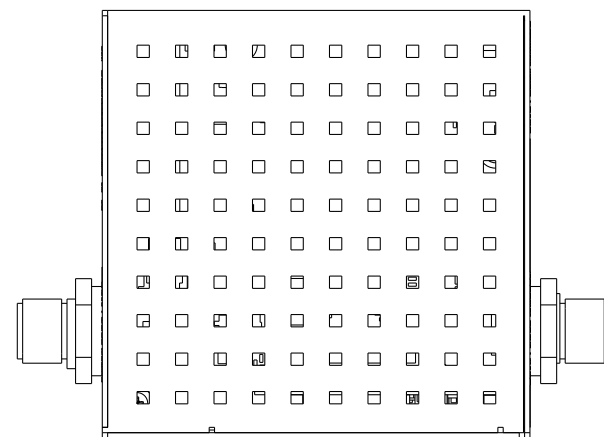


NO.	PARTS NAME	REMARKS
1	Micro-Style Connector 5Pin.M12	
2	Display up/down	
3	ID (x100,x10,x1)	
4	Buad rate	



注記
1.M3の取り付けねじは本体にねじ部が5mm以上入らないように注意してください。

NO.	SPEC.	PART NO.	REMARKS
NAME			MuCube EXTERIOR DRAWING
SCALE			1:1
DATE			JUN. 12.2019
DATE			JAN. 14.2022
DATE			JAN. 14.2022
DATE			JAN. 14.2022
DRAWN			N.Uegaki
DESIGNED			A.Iwamoto
CHECKED			T.Tsukamoto
APPROVED			K.Shakudo
GZ0000577485A			
A5011618A			